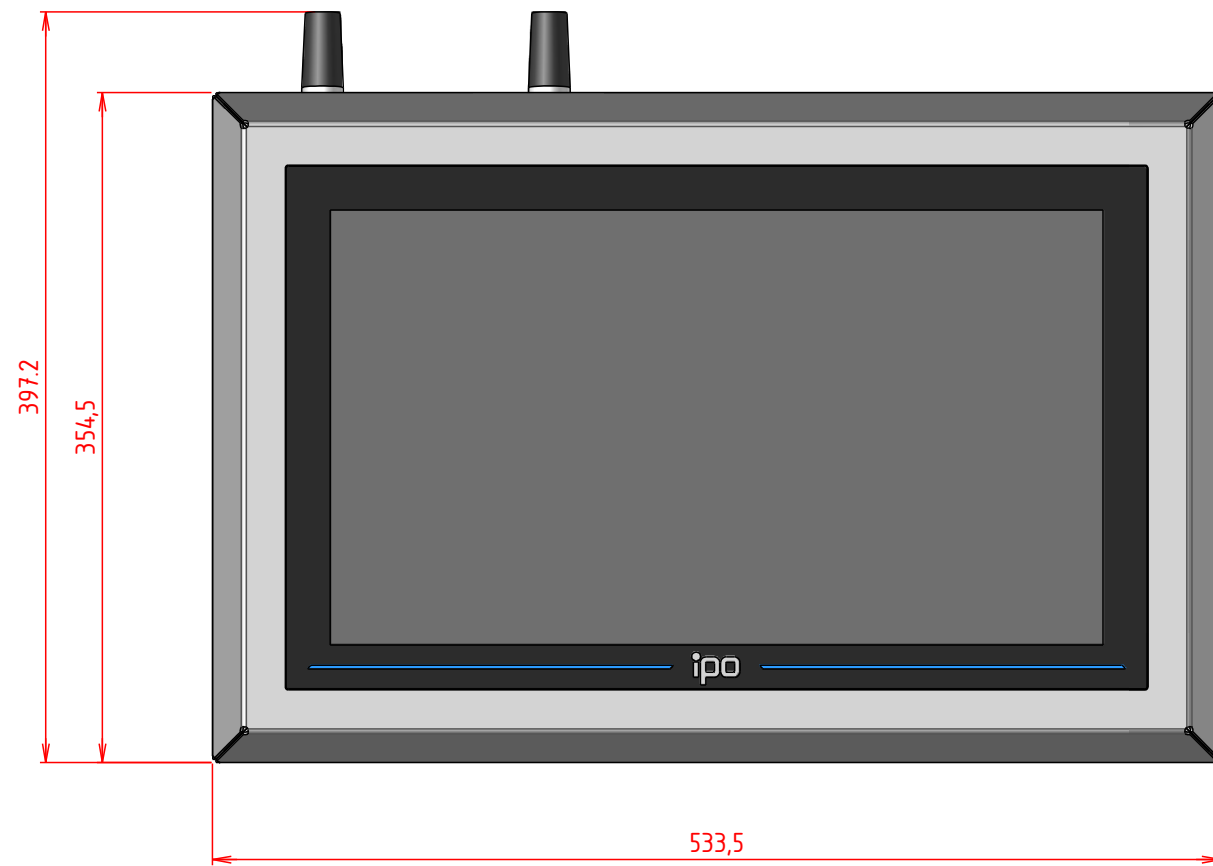
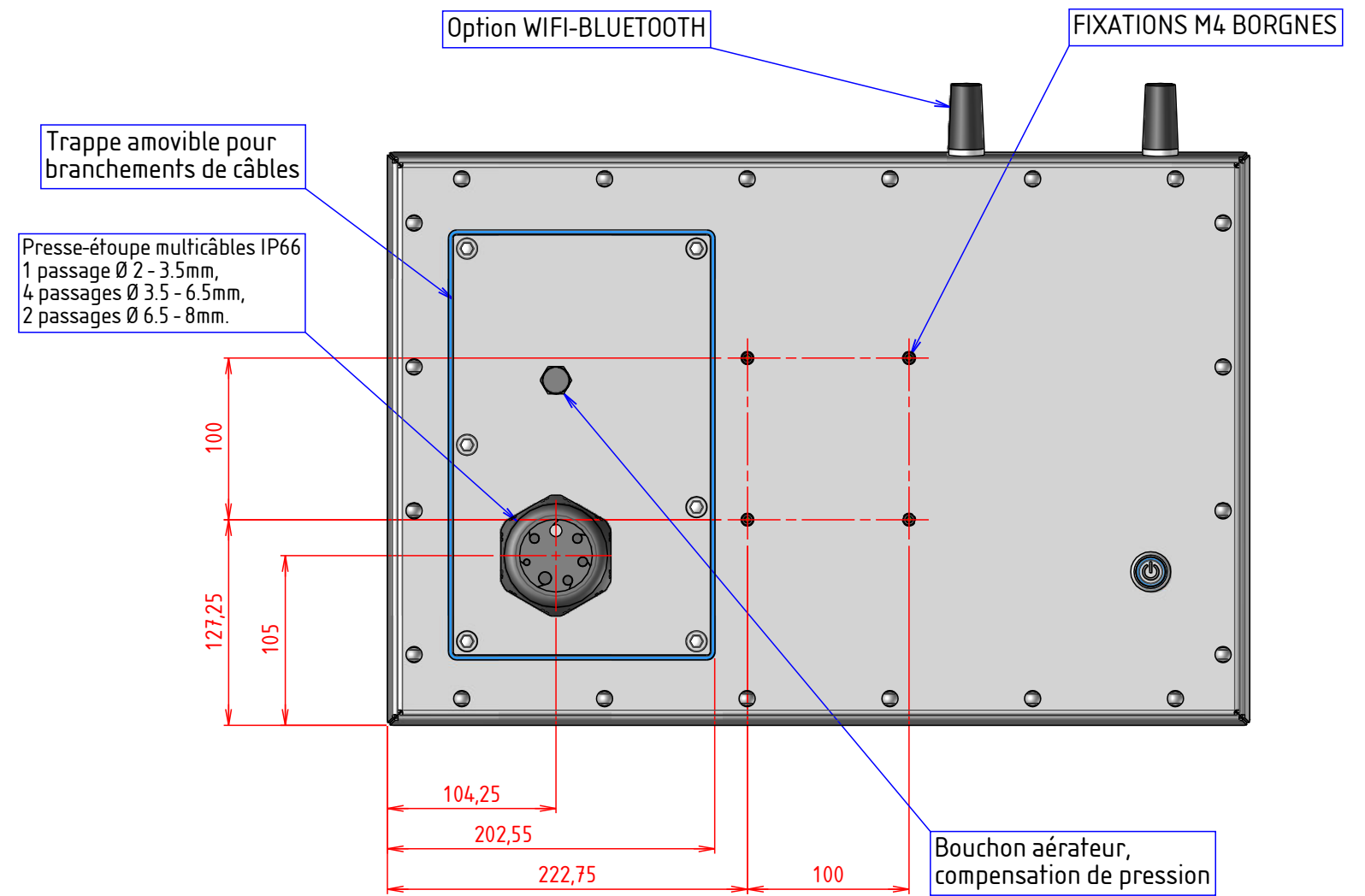


# PLAN D'IMPLANTATION ODYSSEE18WCIC-TR

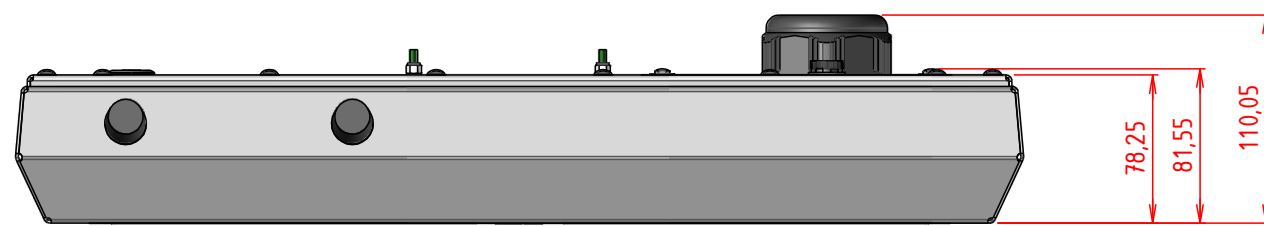
VUE DE FACE



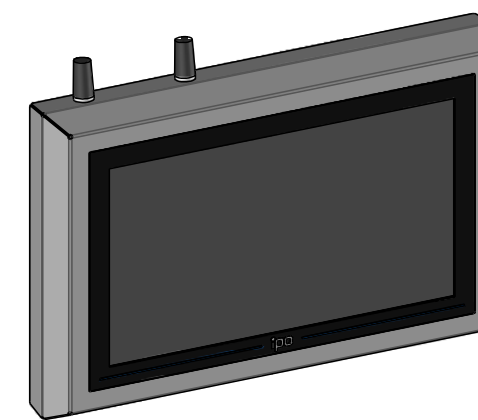
VUE ARRIERE



VUE DE DESSUS



PERSPECTIVE



D

A