

ACCESSOIRES MUR D’IMAGE

MODELE

SUP/PUSHPULL

Caractéristiques

Support écran pour mur d’image Push-pull

Appuyer pour ouvrir / pousser pour fermer pour un accès rapide et facile aux dos des écrans

- Dimensions de l’écran : 46"-55" / 116-140 cm (ou fonction du poids de l’écran)

- Charge Maximum: 30 Kg ou 50 Kg par support

- Orientation : Paysage ou portrait

- Ajustement : par 8 boutons de micro réglages

- Sécurisation : Oui anti décrochement

- Vesa : 200x200 à 400x400 – 600x400 en option

- Taille fermé :Jusqu' à

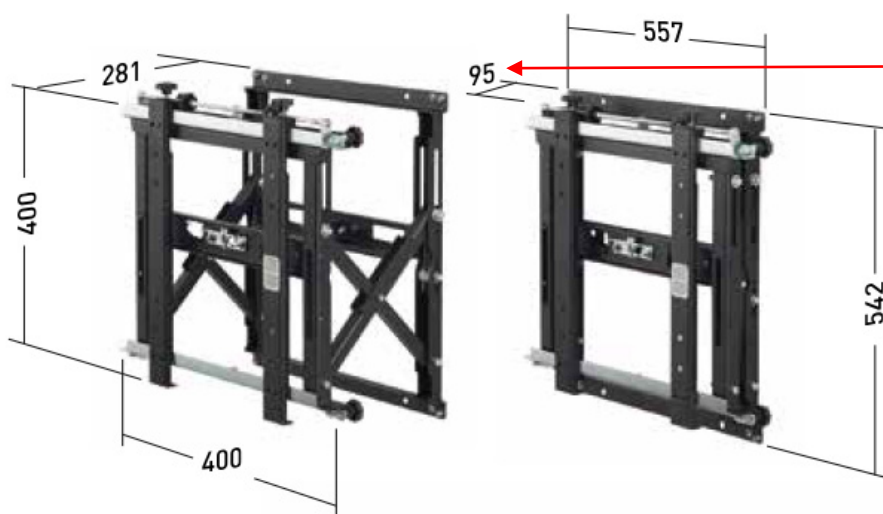
avec VESA 400x400 : 557x 542 x 95 mm fermé

avec VESA 600x400 : 557x 542 x 125 mm fermé

- Taille ouvert : 557 x 542 x 281 mm ouvert

- Gabarit de perçage en option

- Garantie 5 ans



Attention
ajouter 30mm si
VESA 600x400

Référence

SUP/PUSHPULL/3

Support PUSH PULL pour mur d’image - 30 Kg par support -400 x 400

SUP/PUSHPULL/5

Support PUSH PULL pour mur d’image - 50 Kg par support

OPT/600x400

Kit d’extension Vesa 600 X 400

OPT/GAB

Gabarit de perçage sur mesure pour écran 46". Facilite la pose et raccourcit le temps de montage.

OPT/GAB2

Gabarit de perçage sur mesure pour écran 55". Facilite la pose et raccourcit le temps de montage.