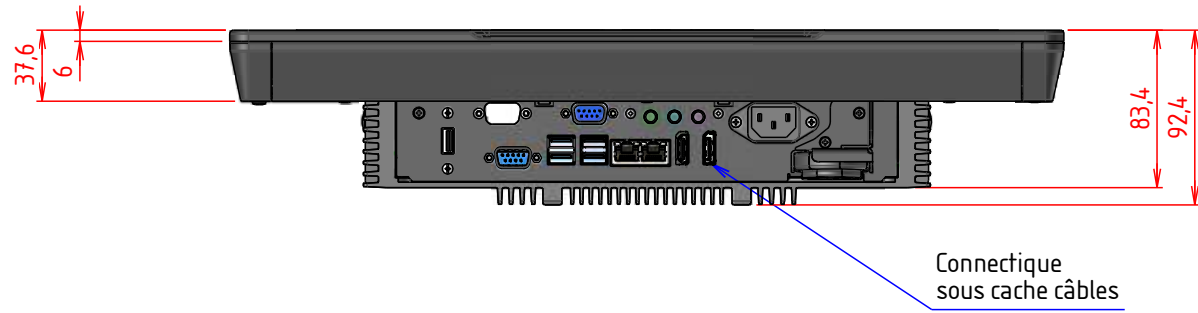


# PLAN D'IMPLANTATION VITUS15WCIC

VUE DE DESSOUS



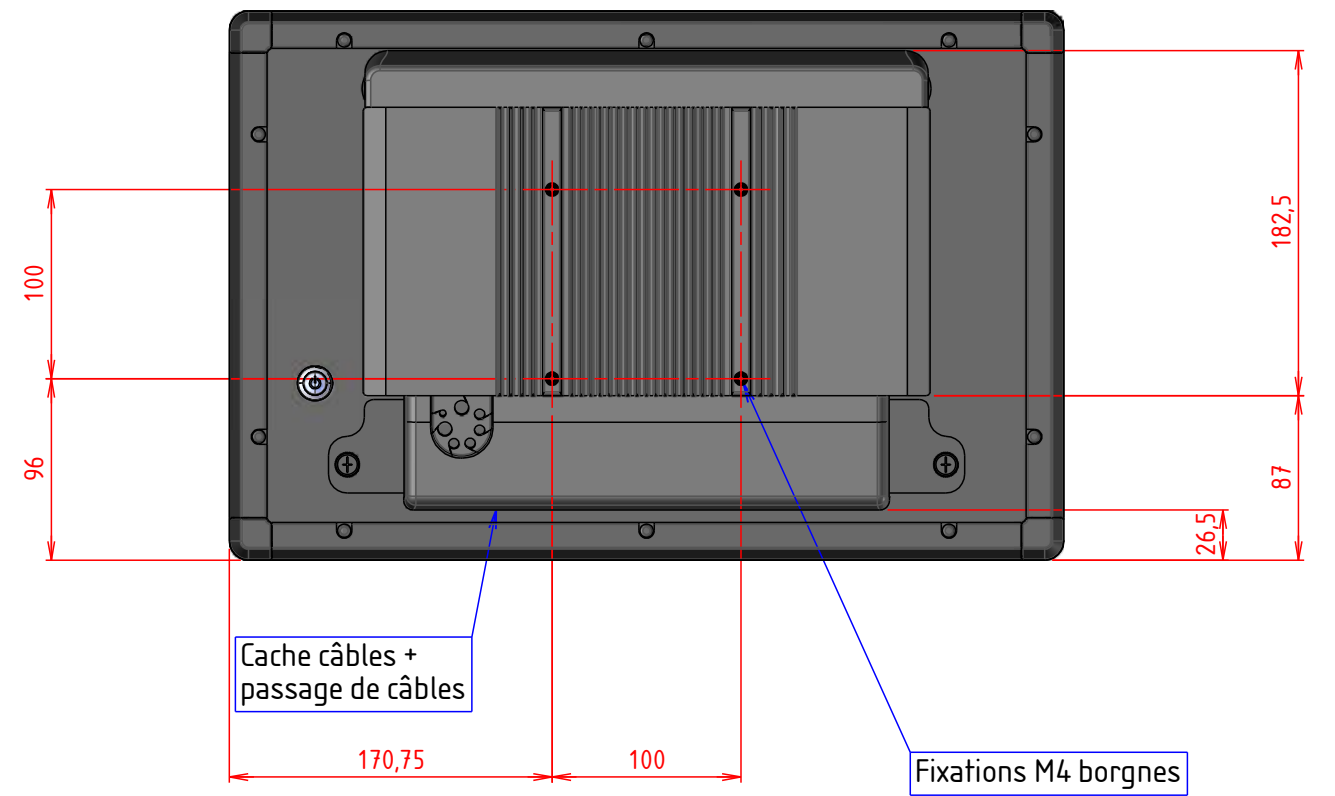
PERSPECTIVE



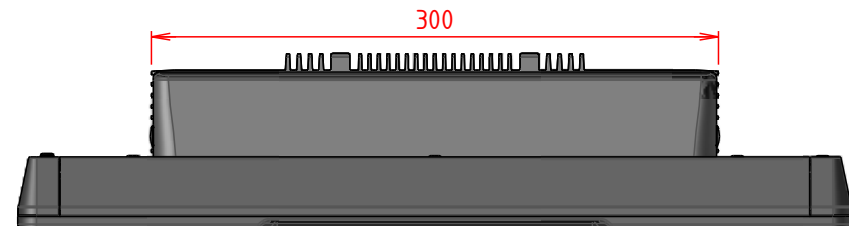
VUE DE FACE



VUE ARRIERE



VUE DE DESSUS



D

A