

PU PITRE TACTILE INDOOR

TAILLE ECRAN

32"

MODELE

PU PITRE-32



Points forts

Pupitre tactile intérieur

Pupitre d'orientation - Pupitre d'information

- Écran 31.5" - Type LED
- Résolution 1920 x 1080
- Luminosité 430 cd/m²
- Dalle tactile multi-touch
- Fonctionnement 24/7
- Player intégré avec Intel® Core Quad Celeron J3455
- Wifi intégré
- Écran face avant IP65
- Support pied en acier peint
- Gestion des câbles dans le support



Référence

PU PITRE-32

Pupitre Tactile intérieur - Ecran LED 31.5"
Player inclus - Couleur noire

PUPITRE-32

32"

PUPITRE TACTILE INDOOR

Caractéristiques

Ecran

Taille écran	32"
Résolution	1920 x 1080
Ratio aspect	16:9
Couleurs	16.7 M
Luminosité (cd/m ² ; typ.)	430
Contraste ratio	3000 : 1
Temps de réponse (ms)	8
Angle de vue (H°/V°)	178° / 178°

Dalle tactile

Technologie	Capacitif projeté Multi-touch (10)
-------------	------------------------------------

Player

Processeur	Intel® Core Quad Celeron J3455 1.5GHz
Chipset & Graphique	Intel® & Intel® HD Graphics 500
Mémoire	2 Go DDR3L 1600 SODIMM - (8Go max)
Sockage	SSD 32Go eMMC
Système d'exploitation	Microsoft Windows 10 Home x 64

Wifi

Intégré	802.11g/54Mbps - 802.11b/11Mbps - 802.11n/50Mbps
---------	--

Connectique Player

USB 3.0	x 4
Ethernet	1x RJ45 Gigabit Ethernet
Ecran	1x HDMI 2.0

Protection

Ecran	Verre 2.8 mm épaisseur
-------	------------------------

Support

Type	Support pied
Matière	acier
Couleur	Peinture noir
Sécurisation	Oui - verrouillage par 2 serrures
Ventilation	Par convection naturelle
Passage câbles	Dans la colonne - sortie à l'arrière

Alimentation

Ecran	AC110 - 220 VAC - 53 W
Player	AC110 - 220 VAC - 190 W

Fixation

Sol	A fixer
-----	---------

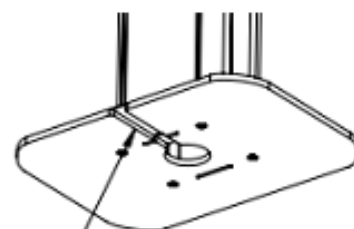
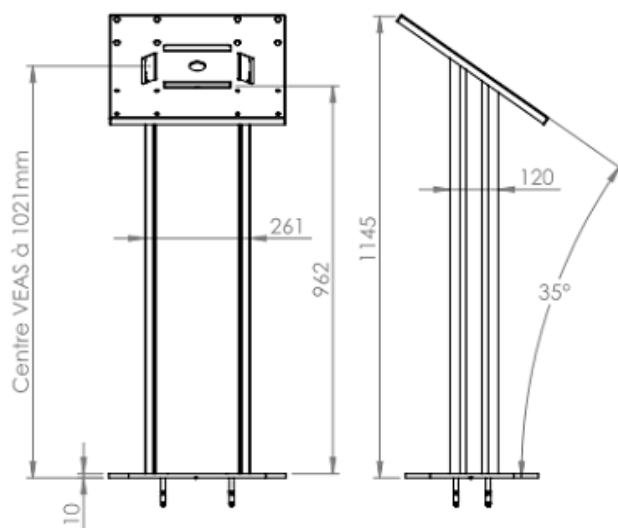
Dimensions

Dimension l x H x P	763 x 457 x 1 150 mm
Embase	400 x 330 mm
Poids (Kg)	40

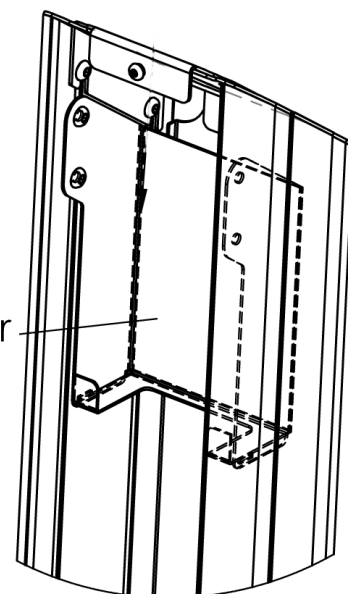
Garantie

3 ans Retour atelier

Dimensions



Passage de câble



Support player