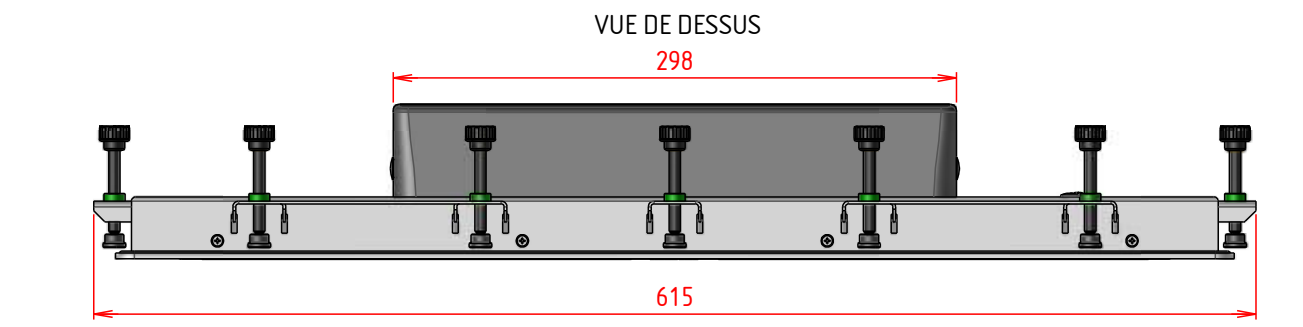
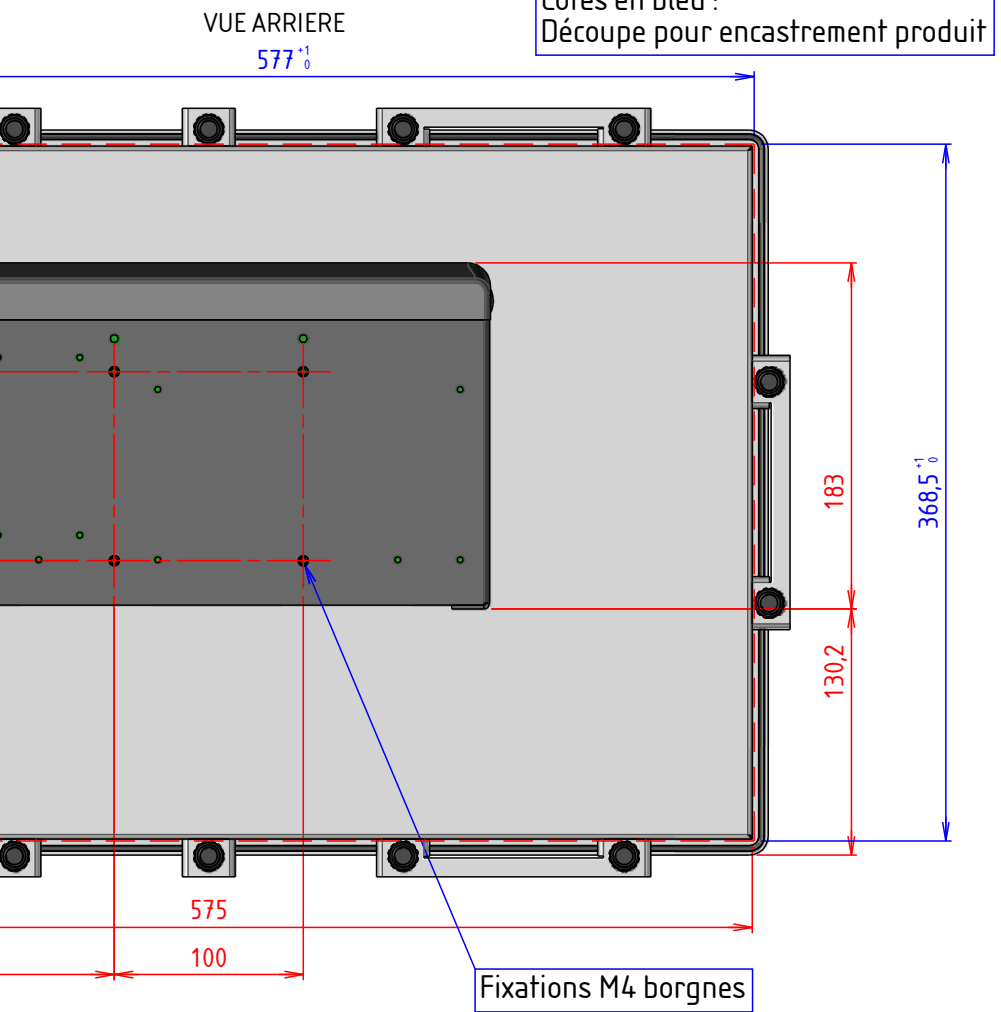
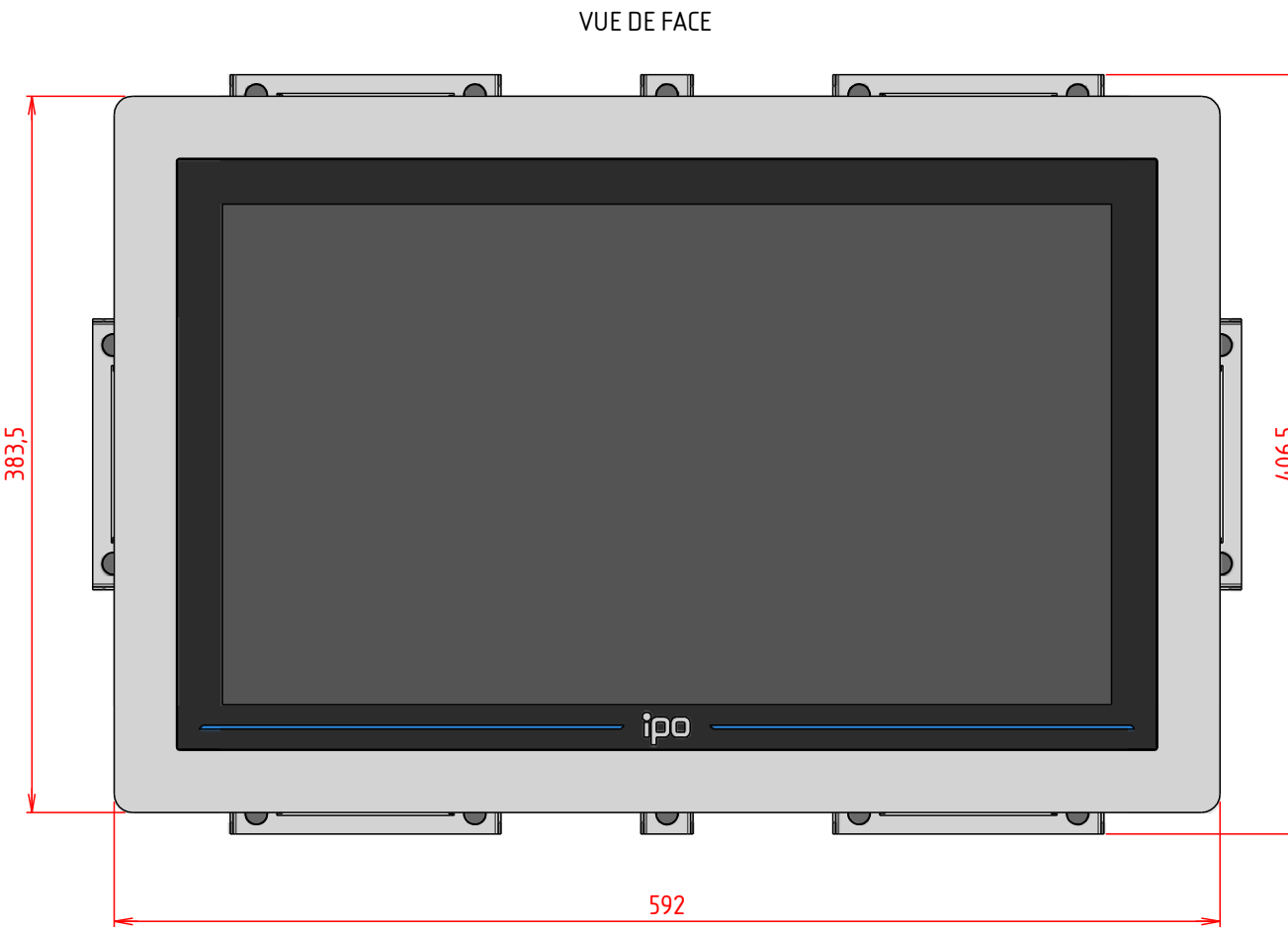
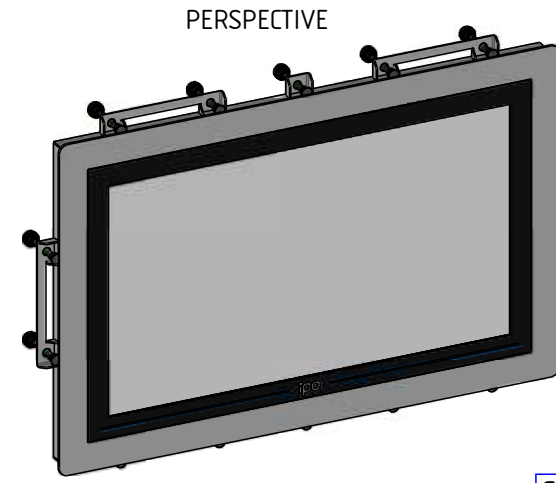
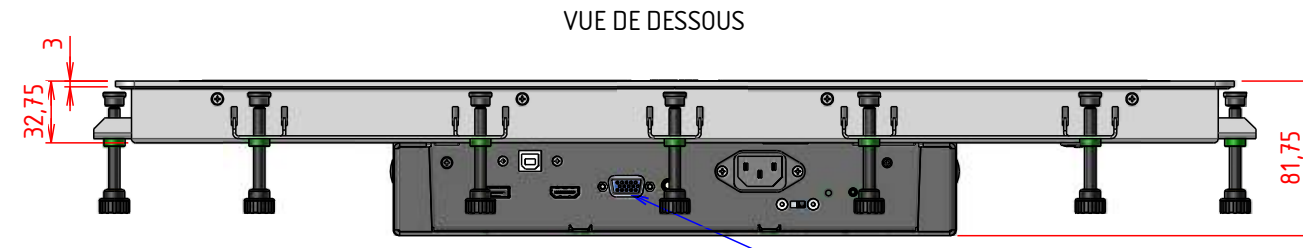


# PLAN D'IMPLANTATION TITAN-M-21W-CV



EPAISSEUR MAX PANNEAU : 11mm

Cotes en bleu :  
Découpe pour encastrement produit

Fixations M4 borgnes

D

C

B

A

D

A

4

3

2

1

4

3

2

1